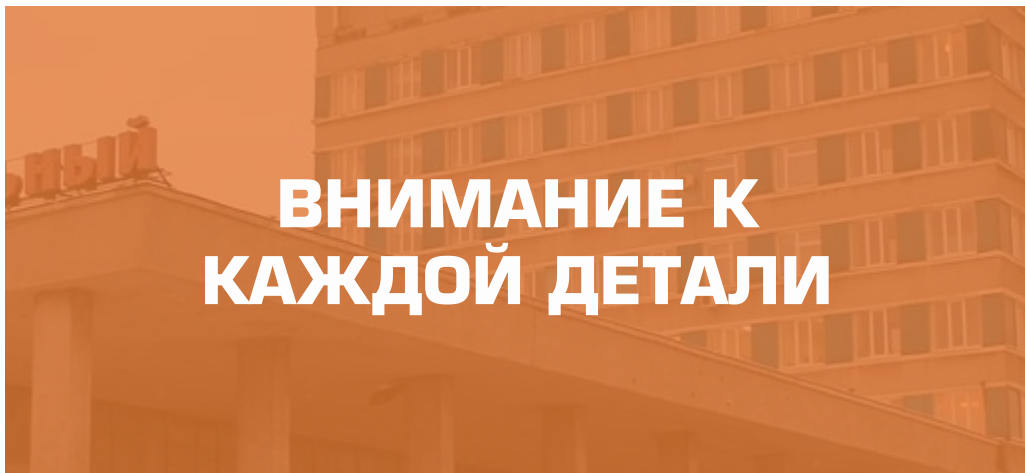




**ИНЖИНИРИНГ
СЕРВИС-ПУТЬМАШ**



**ВНИМАНИЕ К
КАЖДОЙ ДЕТАЛИ**





ООО "ИНЖИНИРИНГ СЕРВИС – ПУТЬМАШ"

ДОЧЕРНИИ КОМПАНИИ И ПРОИЗВОДСТВЕННЫЕ МОЩНОСТИ:

Company "Rls Trading GMBH"
Германия, г. Баутцен



Российская Федерация

Представительский офис
г. Москва



Сибирский филиал
г. Железногорск Красноярского края

Ульяновский филиал
г. Ульяновск

Юго-Западный филиал
г. Воронеж

Проектный офис
г. Красноярск

Конструкторское бюро
г. Калуга



Компания "Compel Rail a.s"
Словакия г. Мартин
(производство путевых машин)



ТОО "Алматы Путъмаш"
Казахстан, г. Алматы

**ТОО "Кемас Групп"
(Кемас Group)**
Казахстан, г. Алматы

32 ремонтно-сервисных участка на территории РФ



ООО "ИНЖИНИРИНГ СЕРВИС – ПУТЬМАШ"

ПРОИЗВОДСТВЕННЫЕ И РЕМОНТНО-СЕРВИСНЫЕ УЧАСТКИ УЛЬЯНОВСКОГО ФИЛИАЛА:



1

УЛЬЯНОВСК

Производство, ремонт и сервис

2

ИНЗА

Ремонт и сервис

3

СЫЗРАНЬ

Ремонт и сервис

105118, РФ, г.Москва, 1-й Кирпичный пер, д. 2, комнаты 4,6
тел. + 7 (495) 640-67-50, e-mail: msk@is-putmash.com
ИНН 7701374695, КПП 771901001, ОГРН 1137746961472
www.is-putmash.com



ООО "ИНЖИНИРИНГ СЕРВИС – ПУТЬМАШ"

ПОКАЗАТЕЛИ УЛЬЯНОВСКОГО ФИЛИАЛА:



2013

9 лет успешной работы

с 2013 года мы занимаемся ремонтом и сервисным обслуживанием путевых машин, постоянно расширяя сферу деятельности и улучшая качество работы



20 000

Квадратных метров

Сумма площадей производственных помещений Ульяновского филиала для ремонта и производства специального подвижного состава



250

Человек

Коллектив высококвалифицированных специалистов, выполняющих поставленные задачи с присущим им профессионализмом и индивидуальным подходом



400

Машин

Более 400 единиц техники выпущенных из ремонта, соответствующего высоким стандартам качества



ООО "ИНЖИНИРИНГ СЕРВИС – ПУТЬМАШ"

ОСНОВНЫЕ ВИДЫ ДЕЯТЕЛЬНОСТИ УЛЬЯНОВСКОГО ФИЛИАЛА:

ПРОИЗВОДСТВО НОВОЙ ТЕХНИКИ

Мы конструируем и производим путевые машины с 2013 года, уделяя внимание каждой детали

СЕРВИСНОЕ ОБСЛУЖИВАНИЕ

Наши цеха оснащены современным оборудованием, также работает мобильная сервисная группа

РЕМОНТ

Мы осуществляем ремонт самой сложной современной техники с различными типами систем управления



105118, РФ, г.Москва, 1-й Кирпичный пер, д. 2, комнаты 4,6
тел. + 7 (495) 640-67-50, e-mail: msk@is-putmash.com
ИНН 7701374695, КПП 771901001, ОГРН 1137746961472
www.is-putmash.com



УСЛУГИ

Капитальный ремонт и сервисное обслуживание путевых машин



♦ Специальный подвижной состав, отремонтированный текущим ремонтом первого объема ТР-1:

- Автомотриса АДМ, АДМ-1, АДМ 1.3, 1АДМ 1.3;
- Укладочный кран УК и его модификации;
- Укладочный кран для стрелочных переводов и его модификации;
- Щебнеочистительная машина СЧ-600, СЧ-601, RM-80;
- Кран на железнодорожном ходу (КЖДЭ, КЖ, КЖГ);
- Агрегат для вибро-погружения фундаментов (АВФ-1, АВФ-1М);
- Машина для установки свай МС-1;
- Машина выправочно-подбивочно-рихтовочная для стрелочных переводов ВПРС-02;

- Машина выправочно-подбивочно-отделочная ВПО-3000, ВПО-3-3000;
- Мотовоз погрузочно-транспортный (МПТ-6, МПТ-6.2Ш, МПТ-6.2М, МПТ-6.4)
- Машина путевая рельсосварочная самоходная ПРСМ-4;

♦ Специальный подвижной состав, отремонтированный текущим ремонтом второго объема ТР-2:

- Автомотриса АДМ-1, АДМ 1.3;
- Укладочный кран типа УК и его модификации;
- Укладочный кран для стрелочных переводов и его модификации;
- Щебнеочистительная машина RM-80;
- Кран на железнодорожном ходу (КЖДЭ, КЖ, КЖГ);
- Машина выправочно-подбивочно-рихтовочная для стрелочных переводов ВПРС-02;
- Машина выправочно-подбивочно-отделочная ВПО-3000, ВПО-3000;
- Машина путевая рельсосварочная самоходная ПРСМ-4;
- Кусторез SP-93R
- Тепловоз-снегоочиститель ТГМ-40С;

♦ Специальный подвижной состав, отремонтированный капитальным ремонтом первого объема КР-1:

- Автомотриса АРВ-1, АДМ, АДМ-1, АДМ 1.3, 1АДМ 1.3, АДМ-1С, АДМ-1.5, 1АДМ-1.5, АДМ-1.5Б, 1АДМ-1.5Б, АДМ-1.5Э, АДМ-1кС, АДМ-1кСМ, АДМскм, АДМс;
- Укладочный кран УК-25/9-18, УК-25 СП;
- Щебнеочистительная машина RM-76, RM-80;
- Кран на железнодорожном ходу (КЖДЭ, КЖ, КЖГ);
- Машина выправочно-подбивочно-рихтовочная для стрелочных переводов ВПРС-02, Унимат 08-275;
- Машина выправочно-подбивочно-отделочная ВПР-02;
- Вагон для сопровождения путевых машин ("турный вагон").

105118, РФ, г.Москва, 1-й Кирпичный пер, д. 2, комнаты 4,6
тел. + 7 (495) 640-67-50, e-mail: msk@is-putmash.com
ИНН 7701374695, КПП 771901001, ОГРН 1137746961472
www.is-putmash.com



ПРОИЗВОДСТВО

Погрузчики экскаваторы серии ИЗ



Погрузчик предназначен для выполнения широкого спектра логистических, коммунальных, сельскохозяйственных, дорожных и строительных задач в зависимости от установленного на нем навесного оборудования:

- ◆ Подъём, перемещение и выгрузка песка, земли, гравия и другого рыхлого материала;
- ◆ Складирование грузов;
- ◆ Сбор, транспортировка и выгрузка навоза, соломы, сена и травы;
- ◆ Перевозка сыпучих материалов;
- ◆ Перемещение грузов на поддонах;
- ◆ Бурение скважин в грунте;
- ◆ Демонтаж фундаментов, стен;
- ◆ Уборка снега, мусора и листьев;
- ◆ Распределение комбикорма, зерна, опилок и т.д.;
- ◆ Рыхление, выравнивание, копание почвы;
- ◆ Копание траншей, канав и т.д.





ПРОИЗВОДСТВО

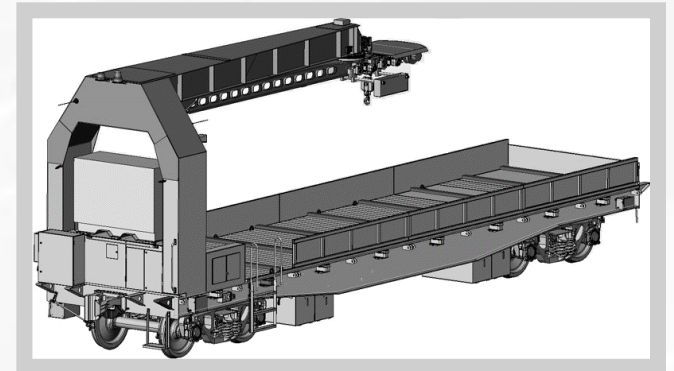
Летучка путеремонтная



Путеремонтная летучка предназначена для погрузки, разгрузки и транспортирования рельсов длиной 12,5 м на одиночной машине и рельсов длиной 25 м на сцепе двух машин, а также деревянных и железобетонных шпал, элементов рельсовых креплений. Выполнения работы на путях с рельсами любого типа, на деревянных или железобетонных шпалах, при всех видах креплений и на всех видах балласта.

Машина оборудована:

- ◇ грузоподъемным механизмом с радиоуправлением, обладающим грузоподъемностью , 2 т. на всем вылете стрелы;
- ◇ приспособлениями для удержания груза в продольном и поперечном направлениях;
- ◇ боковыми откидными (съёмными) бортами;
- ◇ сигнальными маячками и ручной системой предупреждения приближающегося состава;
- ◇ сверхзвуковой предупредительной сигнализацией работы грузоподъемного механизма;
- ◇ достаточным количеством устройств освещения рабочих зон для работы в темное время суток;
- ◇ дизельно-генераторной установкой, с системой предпускового подогрева рабочих жидкостей и топливным баком емкостью, достаточной для непрерывной работы машины в течение 48 часов;
- ◇ типовым пневмотормозным оборудованием;
- ◇ автоматической установкой пожарной сигнализации и пожаротушения;
- ◇ автоматизированной системой контроля расхода топлива;
- ◇ системой оповещения о приближении железнодорожного подвижного состава.



105118, РФ, г.Москва, 1-й Кирпичный пер, д. 2, комнаты 4,6
тел. + 7 (495) 640-67-50, e-mail: msk@is-putmash.com
ИНН 7701374695, КПП 771901001, ОГРН 1137746961472
www.is-putmash.com



ПРОИЗВОДСТВО

Состав рельсовозный четырехъярусный РС-800/1-4



Спецсостав для погрузки, перевозки и выгрузки 800 метровых рельсовых плетей, сваренных из рельсов типа Р50, Р65, Р75 по ГОСТ Р 51685-2013, сформированный из семи платформ с установленным на них оборудованием, обеспечивающем безопасную перевозку, погрузку и выгрузку.

Спецсостав обеспечивает:

- ◆ Сцепляемость автосцепными устройствами типа СА-3;
- ◆ Работу тормозов при следовании в составе хозяйственного поезда, при транспортировке отдельным локомотивом или транспортировке порожнего спецсостава в составе грузового поезда;
- ◆ Погрузку рельсовых сварных плетей с технологических линий рельсосварочных предприятий (далее – РСП)
- ◆ Перевозку рельсовых плетей;
- ◆ Выгрузку рельсовых плетей в колею;
- ◆ Погрузку сменяемых рельсовых плетей из колеи;
- ◆ Перевозку старогодных рельсовых плетей к месту их поворотной укладки.





ПРОИЗВОДСТВО

Вакуумный погрузчик на шасси



COMPELVAC 250 RD

предназначен для специальных работ в труднодоступных местах, там где невозможно использовать другую строительную технику, как например:

- ◇ Уборка щебня, сухой или мокрой почвы, седимента;
- ◇ Уборка жидких или полужидких смесей;
- ◇ Уборка щебня, почвы без повреждения инженерных сетей;
- ◇ Очистка дренажных каналов, отверстий, канализационных трубопроводов;
- ◇ Очистка горизонтальных канализационных трубопроводов от накопленного седимента;
- ◇ Очистка кюветов дорог, седиментационных ям, дренажных каналов;
- ◇ Очистка измерительных скважин просачивания воды в искусственных дамбах;
- ◇ Очистка зумпфов в глубине от -8 до -20м;
- ◇ Очистка вагонов, платформ грузовых машин после транспорта загрязняющих материалов или животных;
- ◇ Уборка последствий экологических аварий;
- ◇ Очистка труднодоступных мест на обогатительных и цементных заводах.



105118, РФ, г.Москва, 1-й Кирпичный пер, д. 2, комнаты 4,6
тел. + 7 (495) 640-67-50, e-mail: msk@is-putmash.com
ИНН 7701374695, КПП 771901001, ОГРН 1137746961472
www.is-putmash.com

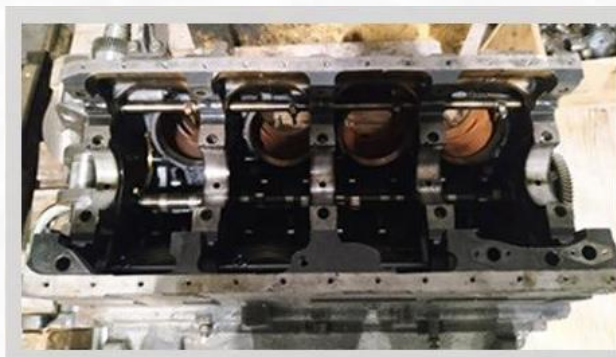


УСЛУГИ

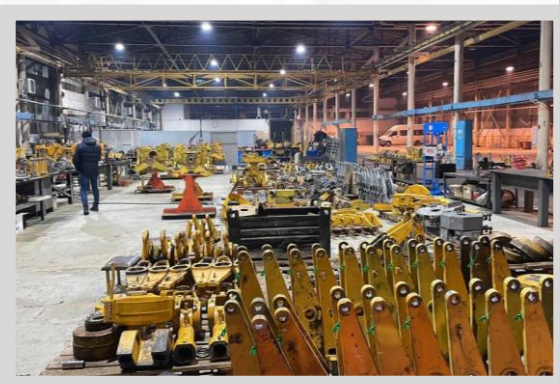
Ремонт дизельных двигателей и подбивочных блоков



- ◇ Мы осуществляем ремонт дизельных двигателей различных модификаций производства Ярославского и Тутаевского моторных заводов.
- ◇ Для оказания услуг у нас имеется **все необходимое оборудование и оснастка**, в том числе стелды для сборки, разборки и испытания двигателей.



- ◇ Мы ремонтируем подбивочные блоки различного типа выправочно-подбивочно-рихтовочных машин таких как: **DUOMATIC 09-32, ВПР-02, DUOMATIC 09-3X, UNIMAT-08-275/3S, UNIMAT-08-275/4S, ПУЬФ 2012, ПМА-С, ПМА-1, ПМА-1М.**



105118, РФ, г.Москва, 1-й Кирпичный пер, д. 2, комнаты 4,6
тел. + 7 (495) 640-67-50, e-mail: msk@is-putmash.com
ИНН 7701374695, КПП 771901001, ОГРН 1137746961472
www.is-putmash.com



ООО "ИНЖИНИРИНГ СЕРВИС – ПУТЬМАШ"

ПАРТНЕРЫ И ОСНОВНЫЕ ЗАКАЗЧИКИ



105118, РФ, г.Москва, 1-й Кирпичный пер, д. 2, комнаты 4,6
тел. + 7 (495) 640-67-50, e-mail: msk@is-putmash.com
ИНН 7701374695, КПП 771901001, ОГРН 1137746961472
www.is-putmash.com



**ИНЖИНИРИНГ
СЕРВИС-ПУТЬМАШ**



РАДЫ ВЗАИМОВЫГОДНОМУ СОТРУДНИЧЕСТВУ!

РФ, г. Москва, 1-й Кирпичный пер., д.2
Тел. +7 (495) 640-67-50; e-mail: msk@is-putmash.com
www.is-putmash.com

